

Технический паспорт

Миссия Mr. Bond

Сделать тепло доступным и долговечным, продлить срок эффективной службы отопительного оборудования и инженерных систем, сократить расходы потребителей на отопление и водоснабжение.

Девиз Mr. Bond

Делаем лучшим образом с тем, что имеем, там, где находимся.

Философия Mr. Bond

Мы считаем своим долгом донести до широкой аудитории важность и ценность сервисных инженеров, ценность мастеров ручного труда, которые делают всё необходимое для нашей с вами комфортной и уютной жизни!

Пользователи наших продуктов — это настоящие герои современного мирного времени. И наши герои с гордостью выбирают Mr. Bond.



Mr. Bond ELIMINATE 190MR

Профессиональный элиминейтор с ручным реверсом для теплообменного и отопительного оборудования.

| | |
|---------------------|----------------------|
| Двигатель | 230 В/50 Гц/0,33 кВт |
| Производительность | 9000 л/час |
| Давление | 1.8 бар |
| Объем бака | 100 л |
| Рабочая температура | 50°C |
| Реверс | ручной |
| Диаметр подключения | 1" |
| Длина шлангов | 2/2м |
| Вес | 16 кг |
| Габариты (ДхШхВ) | 53x53x72 см |
| Страна-изготовитель | Италия |

7 шагов профессиональной очистки оборудования

- Выберите элиминейтор Mr. Bond
- Используйте реагенты Mr. Bond для очистки
- Проверьте наличие коррозии пластин с Mr. Bond INSPECTION KIT
- Нейтрализируйте поверхность с помощью Mr. Bond NEUTRALIZER
- Убедитесь, что уровень pH=7 с Mr. Bond pH-TEST
- Проведите пассивацию оборудования с помощью Mr. Bond PREVENT
- Используйте Mr. Bond UTILIZER UNIQUE для утилизации

Комплект поставки

| | |
|-----------------------|-------|
| Элиминейтор | 1 шт. |
| Соединительные шланги | 2 шт. |
| Технический паспорт | 1 шт. |
| Упаковка | 1 шт. |



Преимущества продукта

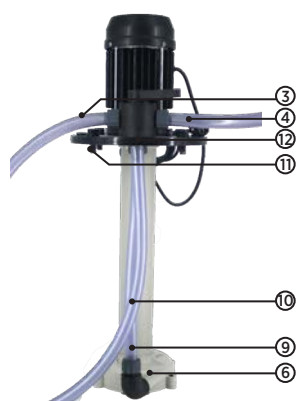
- Изготовлен полностью из ударопрочных и кислотостойких материалов.
- Закрытое рабочее колесо элиминейтора выполнено из антифрикционного полимера нового поколения.
- КПД закрытого рабочего колеса достигает 93%

Указания по эксплуатации

- Время непрерывной работы Элиминейтора не должно превышать 2-х часов. Для продолжения работы необходим перерыв в 30 минут.
- В процессе работы Элиминейтора следует периодически проверять отсутствие влаги в электродвигателе и контролировать соединение шлангов.
- Не оставлять Элиминейтор без внимания в течение работы.
- При проявлении посторонних шумов в работе насоса, а также при появлении запаха горелого пластика или изоляции, необходимо немедленно прекратить эксплуатацию Элиминейтора и обратиться в сервисный центр Piral.
- Качество промывки теплообменного оборудования и Элиминейтора от остаточной кислотности до нейтрального pH следует контролировать одноразовыми pH полосками Mr. Bond pH-TEST или pH метрами Mr. Bond pH-TEST E-Type. Не оставлять кислотный раствор внутри бака.

ПРЕДОСТЕРЕЖЕНИЕ: Раствор чрезвычайно опасен!

Спецификация



- | | |
|----|-------------------------------|
| 1 | Бак |
| 2 | Крышка горловины бака |
| 3 | Шланг раствора прямой |
| 4 | Шланг раствора обратный |
| 5 | Рукоятка реверса потока |
| 6 | Центробежный насос |
| 7 | Электродвигатель |
| 8 | Кнопка пуска электродвигателя |
| 9 | Напорный патрубок |
| 10 | Возвратный патрубок |
| 11 | Крепежный винт |
| 12 | Крышка бака |

Промывающий рабочий раствор заливается в бак 1 через горловину, закрытую крышкой 2. Рабочий раствор подается в промываемое оборудование армированными шлангами 3 и 4. Изменение направления потока рабочего раствора осуществляется поворотом рукоятки клапана реверса 5. Вертикально расположенный электродвигатель 7 служит для привода насоса Элиминейтора с закрытым рабочим колесом 6 из антифрикционного кислотостойкого полимера. Крышка бака с электродвигателем 12 крепится к баку винтами 11.

Руководство по эксплуатации

ВНИМАНИЕ! При промывке теплообменного оборудования сначала убедитесь в наличии циркуляции рабочей среды. В противном случае, проведение работ не представляется возможным!

Указание по монтажу и гидравлическому подключению

- Установить Элиминейтор на горизонтальную ровную поверхность или фундаментную плитку.
- Отсоединить промываемое теплообменное оборудование от системы с помощью запорной арматуры и слить из него теплоноситель.
- Подсоединить Элиминейтор шлангами 3 и 4, входящими в комплект поставки, к промываемому оборудованию. Используйте аксессуары для подключения Mr.Bond ADAPTER KIT (набор переходных ниппелей), Mr.Bond CONNECT MR (комплект для подключения к пластинчатым теплообменникам).

Запуск и работа

Заполнить бак наполовину водопроводной водой

- Добавить в бак один из реагентов Mr.Bond необходимой концентрации в зависимости от решаемой задачи: в процессе промывки крышка бака 2 должна быть открыта для удаления газов, образующихся при промывке.
- Подключить Элиминейтор к сети 220В переменного тока и запустить его, нажав кнопку пуска 8.
- Изменять направления потока рабочего раствора поворотом рукоятки клапана реверса каждые 5-10 минут.
- По завершении промывки слить моющий раствор из теплообменного оборудования и Элиминейтора.
- В обязательном порядке промыть теплообменное оборудование реагентом Mr.Bond NEUTRALIZER для нейтрализации остаточной кислотности. В противном случае неизбежно повреждение оборудования оставшейся кислотой.

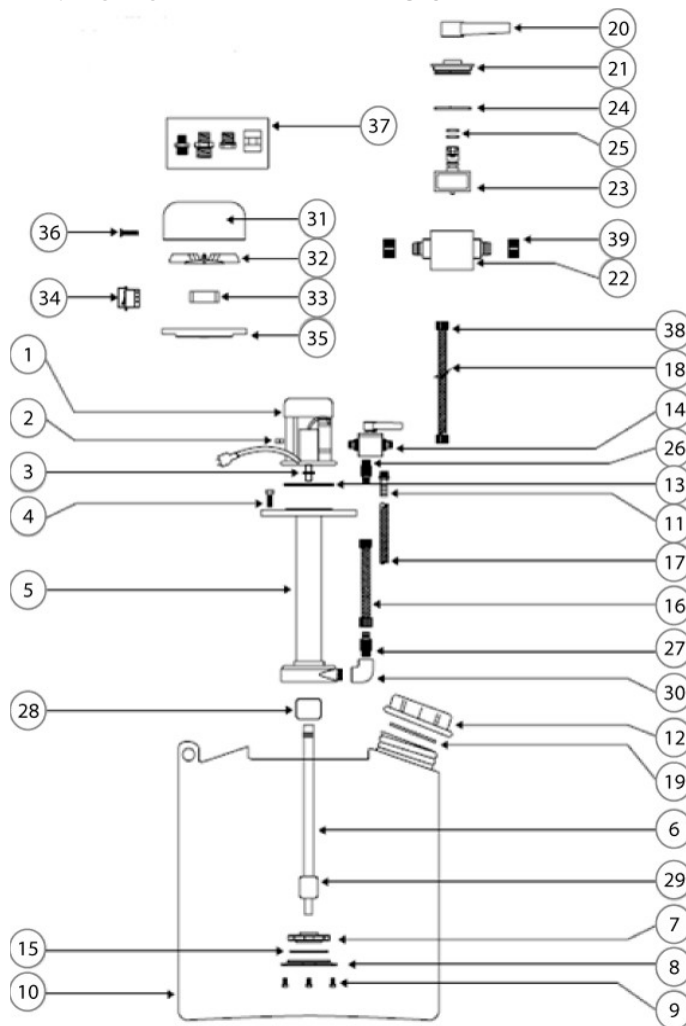
ВНИМАНИЕ: для нейтрализации остаточной кислотности использовать средство Mr.Bond UTILIZER

- Промыть проточной водой теплообменное оборудование и Элиминейтор.
- Опорожнить Элиминейтор через горловину.

Меры Безопасности

- Перед установкой убедитесь, что электросеть оборудована заземлением и соответствует нормам.
- Не использовать насос вблизи воспламеняющихся жидкостей, газов, взрывных веществ и пыли.
- Перед подключением кабеля к электрической розетке, убедитесь, что выключатель питания находится в положении Выкл.

Схема Элиминейтора Mr.Bond ELIMINATE 190MR



| № | Наименование | № | Наименование |
|----|---|----|--|
| 1 | Мотор | 20 | Ручка клапана реверса |
| 2 | Гайка латунь 6МА | 21 | Крышка клапана реверса |
| 3 | Радиальные гибкого кольца Д. 9 | 22 | Корпус клапана реверса |
| 4 | Винт 12МА | 23 | Дроссель реверса |
| 5 | Фланец корпуса насоса | 24 | Уплотнительное кольцо для крышки реверса |
| 6 | Вал с подшипником | 25 | Уплотнительное кольцо для дросселя реверса |
| 7 | Крыльчатка | 26 | Соединения шланга 1/2"x3/4"x16 |
| 8 | Крышка | 27 | Соединения шланга 3/4"x16 |
| 9 | Винт 10МА | 28 | Подшипник наружный |
| 10 | Бак | 29 | Подшипник внутренний |
| 11 | Шланг 1/2" x16 | 30 | Угловой патрубок 3/4" |
| 12 | Крышка бака | 31 | Крышка вентилятора для мотора |
| 13 | Уплотнительное кольцо для фланца мотора | 32 | Вентилятор для мотора |
| 14 | Реверс потока | 33 | Подшипник |
| 15 | Уплотнительное для крышки фильтра | 34 | Переключатель |
| 16 | Напорная труба | 35 | Фланец мотора |
| 17 | Дренажная труба со шлангом | 36 | Винт, 4 шт. |
| 18 | Соединительная трубка 2x2+соединения 1/2" | 37 | Фитинги |
| 19 | Прокладка крышки бака | 38 | Переходники 1/2" |

- Электрическая розетка должна подходить для вилки шнура насоса. Не использовать неисправные розетки, несоответствующие европейским нормам.
- Только в случае необходимости используйте сертифицированные удлинители (Европейские нормы).
- Не используйте вилки-переходники. Не модифицируйте вилку и шнур питания.
- Насос должен находиться в идеальном рабочем состоянии.
- Во время работ по техническому обслуживанию убедитесь, что переключатель выключен, а вилка отключена.
- Ремонтные работы должны выполняться исключительно квалифицированным персоналом.
- Используйте только оригинальные запасные части.
- Не производите никаких изменений в насосе без авторизации.
- Ремонтировать насосы, персоналом, без авторизации производителя, означает утрату гарантии и работу на небезопасном и потенциально опасном оборудовании.
- Во время использования, устройство должно находиться в недоступном для детей и посторонних лиц месте.
- Хранить насос в недоступном для детей и посторонних лиц месте.
- Не использовать насос в состоянии усталости, алкогольного опьянения, под влиянием лекарств или наркотических средств, не употреблять пищу, не курить.
- При использовании насоса надевайте рабочий комбинезон, не носите украшения, убирайте волосы.
- Будьте предельно осторожны при обращении со средствами для удаления накипи.
- Используйте средства индивидуальной защиты.

Утилизация

Утилизация изделия (переплавка, захоронение, перепродажа) производится в порядке, установленном Законом РФ от 04 мая 1999 г. № 96 – ФЗ «Об охране атмосферного воздуха» (с изменениями на 27.12.2009), от 24 июня 1998 г. № 89 – ФЗ (в редакции с 01.01.2010 г.) «Об отходах производства и потребления», от 10 января 2002 г. № 7 – ФЗ «Об охране окружающей среды», а также другими российскими и региональными нормами, актами, правилами, распоряжениями и пр., принятыми во исполнение указанных законов.

Условия хранения и транспортировки

Изделия должны храниться в сухом, неотапливаемом помещении по условиям хранения по ГОСТ 15150. Транспортировка изделий должна осуществляться с пустым баком Элиминейтора в вертикальном положении с защитой от воздействия осадков в соответствии с условиями 5 ГОСТ 15150.

Гарантийные обязательства

Изготовитель гарантирует соответствие изделия требованиям безопасности, при условии соблюдения потребителем правил использования, транспортировки, хранения, монтажа и эксплуатации.

Гарантия выдается на 1 год с момента реализации Элиминейтора и предоставляется на все дефекты, возникшие по вине завода-изготовителя.

Гарантия не распространяется на дефекты, возникшие в случаях:

- использования химических реагентов, отличных от рекомендованных производителем оборудования Mr.Bond ELIMINATE;
- нарушения паспортных режимов хранения, монтажа, испытания, эксплуатации и обслуживания;
- ненадлежащей транспортировки и погрузочно-разгрузочных работ;
- использования химических реагентов в недоступных концентрациях;
- хранения химии в баке Элиминейтора (до и после процедуры промывки);
- наличия повреждений, вызванных пожаром, стихией, форс-мажорными обстоятельствами;
- повреждений, вызванных неправильными действиями потребителя;
- наличия следов постороннего вмешательства в конструкцию изделия или попыток самостоятельного ремонта оборудования.

Гарантийные обязательства прекращаются в случаях использования реагентов сторонних производителей. Производитель оставляет за собой право внесения изменений в конструкцию, улучшающее качество изделия при сохранении основных эксплуатационных характеристик.

Условия гарантийного обслуживания

Претензии к качеству товара могут быть предъявлены в течение гарантийного срока.

Неисправные изделия в течение гарантийного срока ремонтируются или обмениваются на новые бесплатно. Решение о замене или ремонте изделия принимает сервисный центр. Заменное изделие или его части, полученные в результате ремонта, переходят в собственность сервисного центра.

В случае необоснованности претензии, затраты на диагностику и экспертизу изделия оплачиваются Покупателем.

Изделия принимаются в гарантийный ремонт (а также при возврате) полностью укомплектованными.

Гарантийный талон № _____
(действителен при заполнении)

ПЕРСОНАЛЬНЫЙ ЭЛИМИНЕЙТОР С
ПОЛУАВТОМАТИЧЕСКИМ РЕВЕРСОМ Mr.Bond
ELIMINATE 15 SR

Серийный номер с голограммы: _____

Название и адрес торговой
организации _____

Дата продажи _____

Подпись продавца _____

Штамп или печать _____
торгующей _____
организации _____

С условиями гарантии СОГЛАСЕН:

Покупатель _____ (подпись)

Гарантийный срок – двенадцать месяцев с даты продажи конечному потребителю

По вопросам гарантийного ремонта, рекламаций и претензий к качеству изделий обращайтесь по телефону 8 495 771 71 17, оставляйте заявку по почте support@MyPipal.ru или сканируйте QR-код и связывайтесь с нами любым удобным для вас способом.



При предъявлении претензии к качеству товара, покупатель представляет следующие документы:

1. Заявление в произвольной форме, в котором указываются:
 - название организации или Ф.И.О. покупателя, фактический адрес и контактные телефоны;
 - краткое описание дефекта.
2. Документ, подтверждающий покупку изделия (накладная, квитанция).
3. Настоящий заполненный гарантийный талон.

Отметка о возврате или обмене товара: _____

Дата приемки в гарантийный ремонт
«___» _____ 20__ г. Подпись _____